

Design in line with Zhaga interface specification 2\*

## SPECIFICATIE

Modelnummer:	MM03515 (CF0112d/2800K) MM03516 (CF0112d/4000K)	MM03517 (CF0120d/2800K) MM03518 (CF0120d/4000K)
Lampvoet:	PHJ65d-2	PHJ65d-2

### 1. ELEKTRISCH


Voltage:	220-240V~	220-240V~
Nominale Stroom :	100mA	150mA
Wattage:	20W	30W

### 2. THERMISCH

Omgevingstemperatuur:	-30°C to +40°C	-30°C to +40°C
Behuizing (Tc):	65°C	65°C



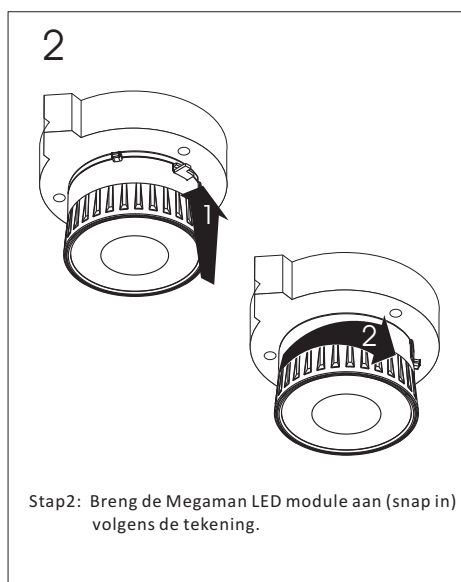
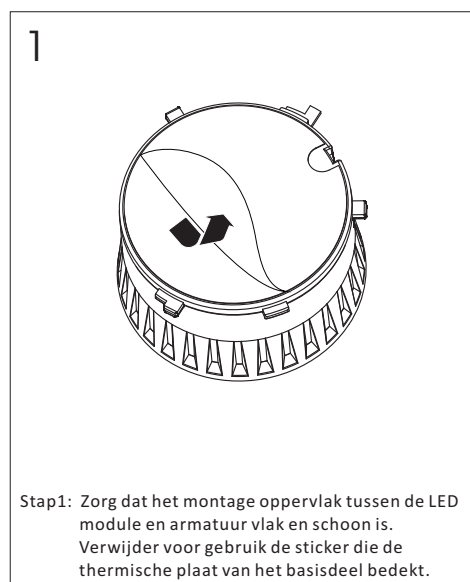
## CAUTIONS

- Lees de gebruiksaanwijzingen behorende bij deze lichtbronnen en armaturen eerst geheel door; begin daarna met installatie. Aanbevolen wordt installatie door een erkend elektriciën.
- Schakel eerst de spanning af (bijv. zekeringgroep uitschakelen), begin daarna met de installatie.
- Om een module te vervangen, de spanning uitschakelen en de module af laten koelen.
- Gebruik (hittebestendige) handschoenen bij het installeren en/of module vervangen.
- Dimmen van 100%-10% is mogelijk met een zgn. fase aansnijding (leading edge) dimmer ; zie de dimmerlijst van het bewuste product op onze website [www.MEGAMAN.nl](http://www.MEGAMAN.nl)
- De minimum veiligheidsafstand tot het object is 10cm. 
- Controleer totaal gewicht van de nieuwe installatie met die van de eventuele oude installatie en pas eventueel de bevestigingsmaterialen aan.
- Megaman aanvaardt geen aansprakelijkheid voor verwonding, schade enz. bij onjuist gebruik van de module of wanneer in gebruik met verkeerde apparatuur, producten enz.
- Neem bij twijfel contact op met uw leverancier.

## ATTENTIE

- Instant herstart is toegestaan.
- De LED module is ontworpen voor toepassing binnenshuis en bij een omgevingstemperatuur van -30 tot +40°C.
- De maximum wattages zijn 20W voor MM03515 en MM03516; 30W voor MM03517 en MM03518.

## INSTALLATIE



\*Opmerking: zie ook website [www.MEGAMAN.nl](http://www.MEGAMAN.nl) voor bijzonderheden.



### Correct Disposal of this product

This marking indicates that this product should not be disposed with other household wastes throughout the EU. To prevent possible harm to the environment or human health from uncontrolled waste disposal, recycle it responsibly to promote the sustainable reuse of material resources. To return your used device, please use the return and collection systems or contact the retailer where the product was purchased. They can take this product for environmental safe recycling.